



## AIRSTOP Manžeta na trubky RGD

Aby parotěsné fólie a jiné stavební materiály mohli efektivně splnit úlohu vzduchotěsnosti budov musí být i úseky v oblastech průchodů trubek vzduchotěsně utěsněny. Teplý vzduch může proniknout do vnitřku stavebních materiálů už i přes malé díry v parotěsných fóliích a v místě průniku zkondenzovat. AIRSTOP Manžety na trubky slepí dříve průchody trubek pomocí těsnících náplastí, které jsou odolné proti stárnutí a zaručují, že daná konstrukce je vzducho- a větruodolná.

### OBLAST POUŽITÍ

- Potrubní průchody

### VÝHODY

- Velice pružná
- Odolná proti stárnutí
- Obsahuje těsnící náplast k vzduchotěsnému lepení
- Kaučuk je krátkodobě stabilní až do teplot 160°C

### DOSTUPNÉ V NÁSLEDUJÍCÍCH ROZMĚRECH

Název	RGD 50	RGD 75	RGD 100
Pro kabelové úseky	50 - 70 mm	75 - 90 mm	100 - 110 mm
Rozměry vnější	228 mm	228 mm	320 mm
Obsah kartónu/kus	4	4	4

### ÚDAJE O VÝROBKU

Složení	EPDM- kaučuk, těsnící náplast s akrylovým lepidlem odolným proti stárnutí
Teplotní odolnost lepidla	- 40 °C - + 100 °C
Teplota zpracovávání	- 5 °C - + 40 °C
Odolnost proti stárnutí lepidla	30 let
Skladovatelnost	V suchu a chladu
Barva	černá, těsnící náplast bílá se zeleným potiskem

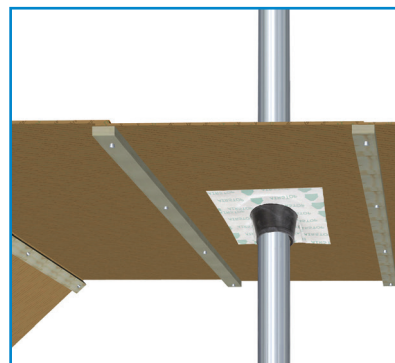
# SMĚRNICE PRO ZPRACOVÁNÍ

## AIRSTOP Manžeta na trubky RGD

Kaučukovou manžetu protáhnout přes kábel a upevnit pomocí těsnicí náplastí na vzduchotěsnou plošinu (parotěsné zábrany, OSB desky, ...). Velikost otvoru manžety musí být stejná jako velikost průměru daného kábelu!

Zpracovávané materiály musí být bez prachu a mastnoty, podklady musí být suché a nosné. Čím větší tlak se používá při těsnění, tím lépe těsní a lépe těsnicí náplast' manžety.

U vysoce porézních a savých podkladů, jako je beton, omítka, neopracovaná ocel nebo nepracované dřevo doporučujeme podklad předem ošetřit ISOCELL primerem.



ISOCELL GmbH  
Gewerbestraße 9  
5202 NEUMARKT AM WALLERSEE | Österreich  
Tel.: +43 6216 4108 | Fax: +43 6216 7979  
office@isocell.at

ISOCELL SCHWEIZ AG  
Herbergstrasse 29  
9524 ZUZWIL | Suisse /Schweiz  
Tel.: +41 71 544 47 20  
office@isocell.ch

ISOCELL FRANCE  
170 Rue Jean Monnet | ZAC de Prat Pip Sud  
29490 GUIPAVAS | France  
Tel.: +33 2 98 42 11 00 | Fax: +33 2 98 42 11 99  
contact@isocell-france.fr

ISOCELL BUREEL BELGIË  
Außenborner Weg 1 | Schoppen  
4770 AMEL | Belgique  
Tel.: +32 80 39 90 58 | Fax: +32 80 39 97 68  
office@isocell.be

ISOCELL Sverige AB  
Gamla Stallet | Stora Väsby  
194 37 UPPLANDS VÄSBY | Sverige  
Tel.: +46 10 130 25 01  
office@isocell.se

[www.isocell.com](http://www.isocell.com)